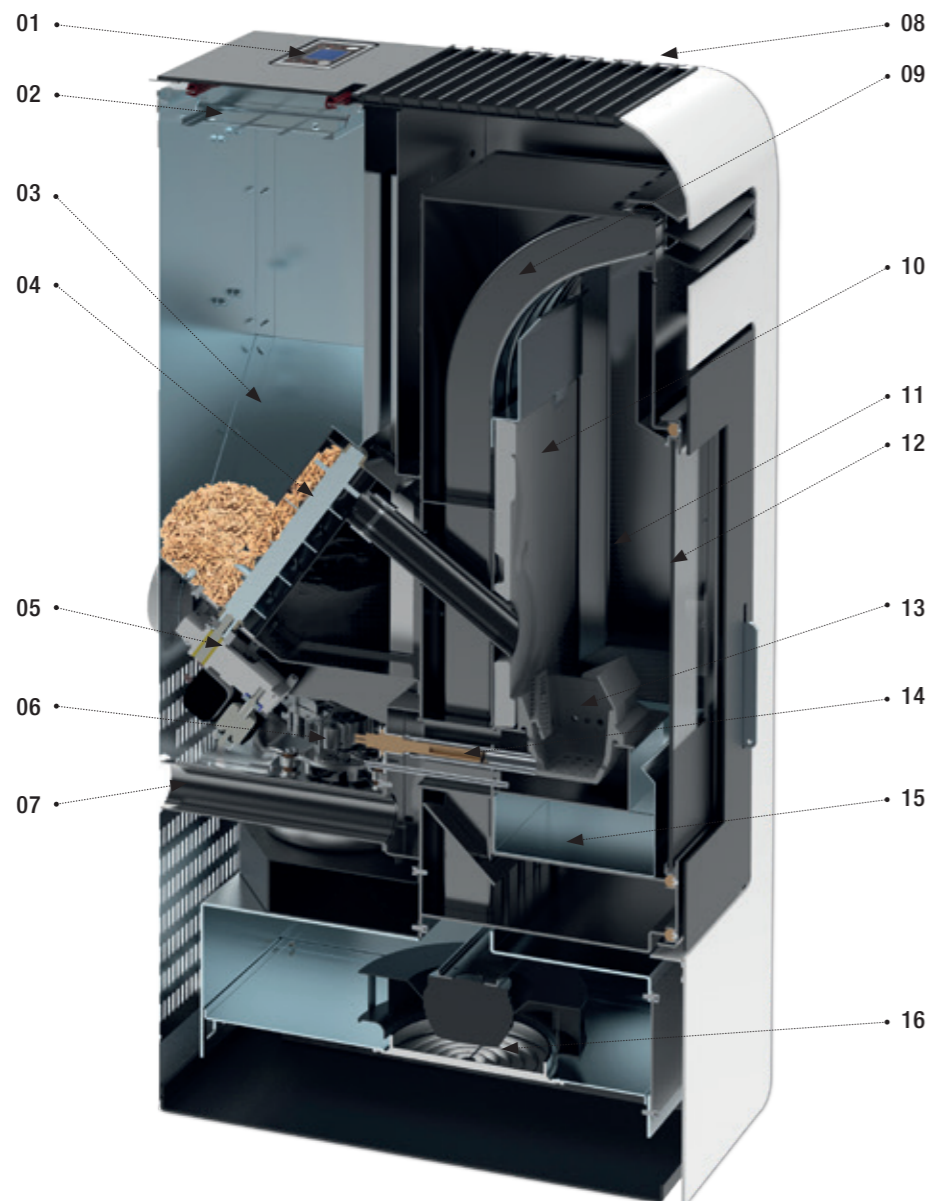


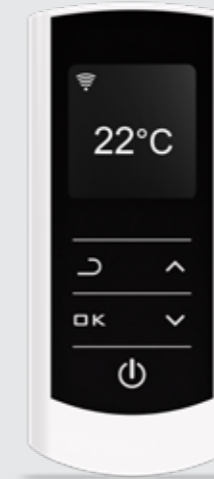
# ESPLOSO E COMPONENTI DELLE STUFE EXPLODED VIEW AND PARTS OF STOVES

- |  |   |
|--|---|
| 01 Display LCD / LCD display   | 07 Presa d'aria di combustione / Combustion air intake    |
| 02 Griglia di protezione / Protection grid   | 08 Uscita aria calda / Hot air outlet                     |
| 03 Pellet / Pellets  | 09 Tubi di scambio / Exchange tubes                       |
| 04 Estensione della superficie di scambio con mezzi dedicati al fumo, posizionate su ogni lato / Extension of the exchange surface with smoking media, positioned on each side | 10 Pannello in refrattario / Refractory panel             |
| 05 Coclea di alimentazione del pellet / Pellet feeding tube  | 11 Camera di combustione / Combustion chamber             |
| 06 Ventola espulsione fumi / Smoke expulsion fan   | 12 Porta vetroceramica interna / Ceramic inner glass door |
|  | 13 Braciere / Brazier                                     |
|  | 14 Accensione Candeletta / Resistance Ignition            |
|  | 15 Cassetto cenere / Ash box                              |
|  | 16 Ventilatore / Fan                                      |



# EASY TOUCH CONTROL

Radiocomando Palmare per stufe e termostufe a pellet, con cronotermostato incorporato per l'accensione, lo spegnimento e la regolazione della stufa a distanza. Dotato di display LCD, tasti touchscreen e un menù facile ed intuitivo, dialoga inviando e ricevendo dati dalla vostra stufa, semplificando le operazioni di gestione giornaliera del vostro sistema di riscaldamento.



The remote PDA for pellet stoves and thermostoves, with chronothermostat for switching the stove on, off and adjusting it remotely. Equipped with an LCD display, touchscreen keys and an easy and intuitive menu, it communicates by sending and receiving data from your stove, simplifying the daily management operations of your heating system.

**FOLLOW ME:** the remote PDA is equipped with a temperature sensor that allows you to detect and control the temperature of the environment in the exact position in which the remote control is located. All the functions of your stove managed in the comfort and convenience of remote PDA.



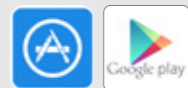
Le nostre stufe abbinate al **modulo wi-fi dpremote** possono essere controllate vocalmente tramite Amazon Alexa e Google Home. [Our stoves combined with the dpremote wi-fi module can be controlled by voice via Amazon Alexa and Google Home.](#)



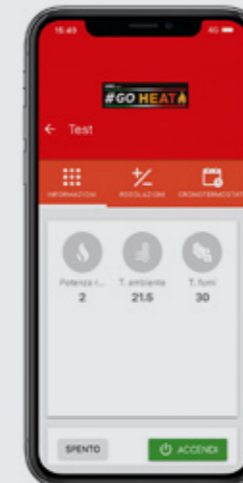
Google Home



DISPONIBILI SU  
AVAILABLE ON



**MODULI WI-FI E APP DEDICATA  
PER SMARTPHONE**  
WIFI MODULES AND APP DEDICATED  
TO YOUR SMARTPHONE

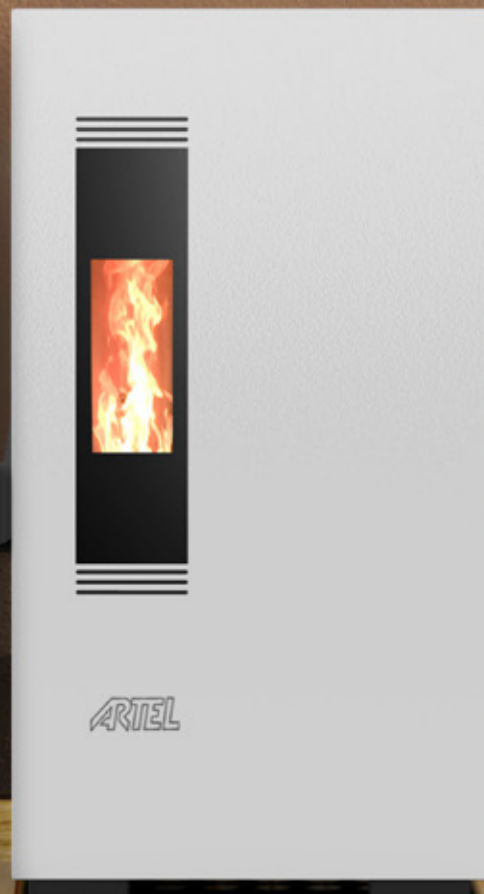


**KIT WI-FI #GOHEAT**

**KIT WI-FI DPREMOTE**

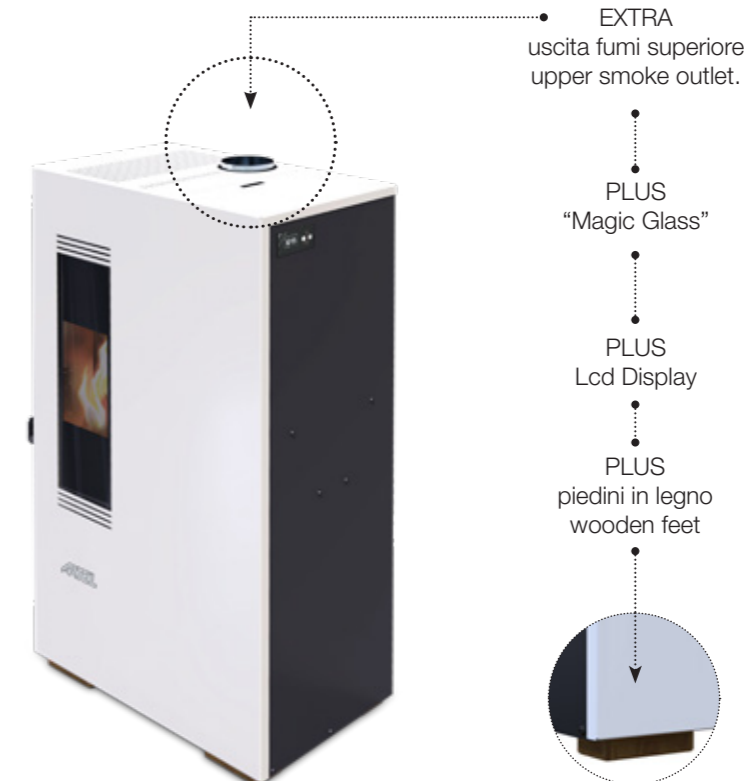
STUFA A PELLETT AD ALTA EFFICIENZA  
HIGH EFFICIENCY PELLETT STOVE

MINI 5.S



SUBTILE  
MOD. MINI 5.S  
135m<sup>3</sup>

A+  
★★★★★



COLORI  
COLORS



DATI TECNICI / TECHNICAL DATA

MINI 5.S

Potenza globale (max - min) / Heat input	kW	4,9 - 2,3
Potenza nominale (max - min) / Nominal heat output	kW	4,4 - 2,1
Consumo orario di pellet (max - min) / Pellet consumption	kg - h	1 - 0,49
Efficienza (max - min) / Efficiency	%	92,32 – 89,63
Condotto scarico fumi / Smoke outlet tube	ø mm	80
Capacità serbatoio pellet / Tank capacity	lt - kg	17 - 11
Autonomia (max - min) / Autonomy	h	22 - 11
Potenza elettrica di esercizio / Nominal power input	W	75 - 315
Dimensioni (L x P x H) / Dimensions (W x D x H)	mm	470 x 280 x 880
Peso / Net weight	kg	45

Tutti i dati e le immagini sono indicativi e provvisori e soggetti a modifiche senza preavviso. Il valore del volume si riferisce a costruzioni ben isolate ed è puramente indicativo.  
All data and pictures are indicative and provisional and subject to change without notice. The value of the volume refers to isolated buildings and it's only indicative.

15a B-VG  
EN-14785



TÜVRheinland®  
Precisely Right

Design Italiano

